

Opis:

Wymiary:

wysokość całkowita	2060 mm
wysokość elementów	1910 mm
odstęp od podłogi	150 mm
głębokość	1500 mm

Drzwi:

szerokość	900 - 1000 mm
wysokość	1850 mm

Wyposażone w dwa komplety zawias funkcyjnych, klamkę oraz zamek na klucz z gałką od wewnątrz lub opcjonalnie zamek zapadkowy z sygnalizacją „zamknięte/otwarte”, z możliwością awaryjnego otwarcia wykonane ze stali nierdzewnej. Profil aluminiowy drzwiowy z uszczelką gumową. Konstrukcja z profili aluminiowych, wypełnienie z płyty HPL jak niżej.

Ściany systemowe:

Konstrukcję stanowią profile aluminiowe malowane lakierem poliesterowym w kolorze wg palety RAL. Wypełnienie ścian systemowych:

- » płyta HPL #8 mm dwustronnie laminowana, kolor wg wzornika producenta.

Charakterystyka:

Płyta HPL - laminat kompaktowy HPL to termoutwardzalne tworzywo warstwowe łatwe do utrzymania w czystości, wodoodporne, trudnopalne i wandaloodporne (odporne na gaszenie papierosa i graffiti).

Akcesoria dodatkowe:

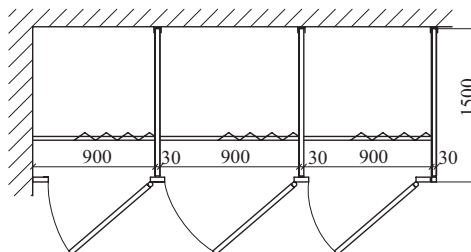
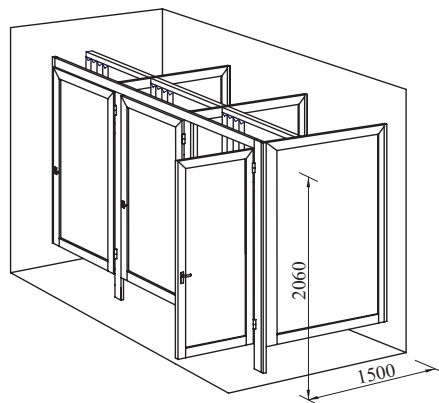
Zasłonka PCV, wieszak ubraniowy, mydelniczka.

Zastosowanie:

Do pomieszczeń higieniczno-sanitarnych w budynkach biurowych, szkołach, obiektach sportowych, przemysłowych itp.



rysunek schematyczny



Jesteśmy dla każdej firmy

Posiadamy aprobatę techniczną nr:

AT-15-8468/2012

wydaną przez ITB Warszawa

ZARZĄDZANIE
JAKOŚCIĄ
ISO 9001:2008

► Systematycznie
monitorowany

