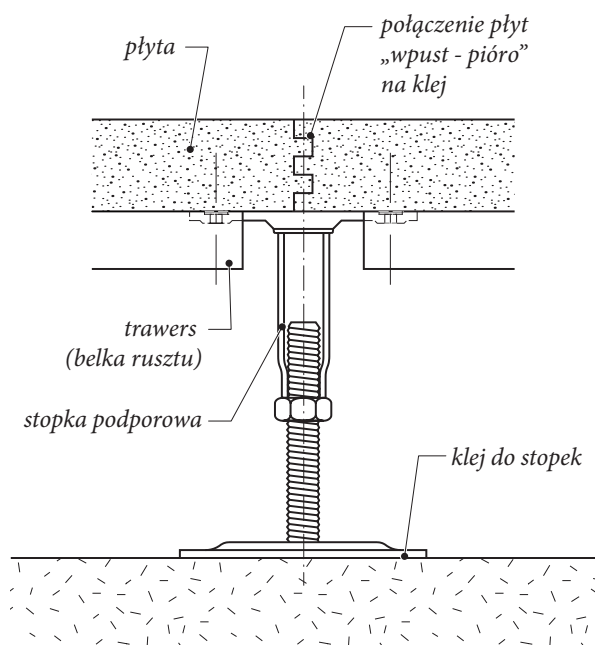
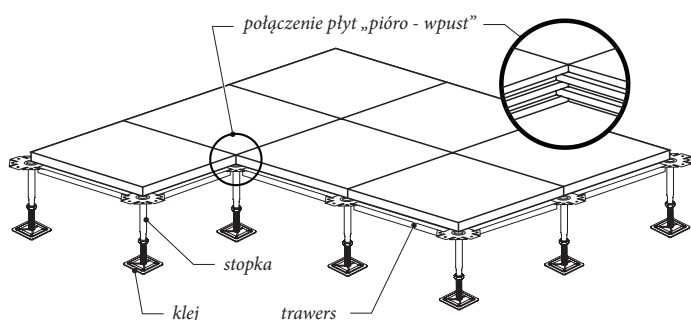


Podłoga podniesiona monolityczna LINDNER, typ FLOOR&MORE 36, konstrukcja typu 2 pod wykładzinę dywanową, PCV, gres, parkiet

Konstrukcja wsporcza ze wspornikami wolnostojącymi



Opis systemu

• Płyta

Wysoko zagęszczona płyta anhydrytowa z domieszką włókien celulozowych. Wymiar płyty 600 x 600 x 36 mm lub 1200 x 600 x 36 mm. Wierzch i spód płyty bez aplikacji. Krawędzie łączone metodą podwójne „pióro - wpust”. W opcji impregnacja.

• Konstrukcja wsporcza

System współpracuje ze wszystkimi typami konstrukcji wsporczej (typ 1, 2, 3).

Typ 2: wolno stojące słupki klejone do podłoża w technologii producenta w rozstawie 600 x 600mm spięte trawersami BR-03 zgodnie z PN-EN 1366-6.

• Stopka do podłogi podniesionej

Płynna regulacja wysokości, stal ocynkowana ST3SX, precyzyjne prowadzenie bolca nastawnego, różna budowa konstrukcji dla różnych wysokości.

• Klej

Stopka mocowana jest do podłoża klejem poliuretanowym lub za pomocą kołków. Płyty sklejane w technologii podwójne „pióro - wpust” klejem systemowym.

• Wysokość montażu

Od 50 do 500mm typ konstrukcji 1, w zakresie 500 do 1000mm typ konstrukcji 2 (z użyciem trawersu BR-03), powyżej 1000mm z użyciem profilu C40x40 (typ konstrukcji 3).

• Połączenie ze ścianą

Taśma dylatacyjna.

• Podłoże betonowe oczyszczone i suche.

Przy stosowaniu wentylacji podpodłogowej konieczne gruntowanie odpowiednim środkiem wiążącym pyły z warstwami podłogowymi.

• Akcesoria

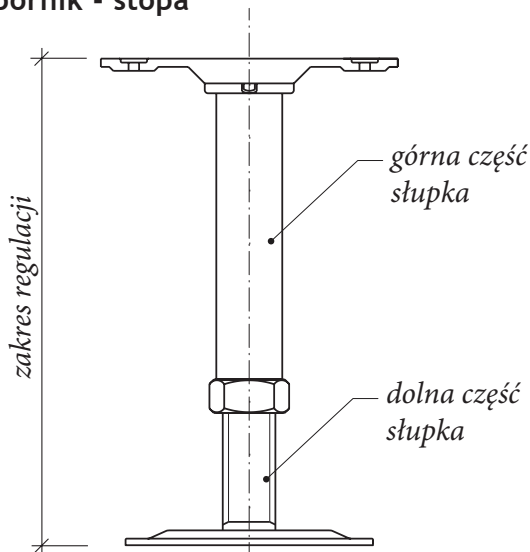
Kratki wentylacyjne, pochylnie, schodki, przepusty kablowe, listwy przyściennne, trasy kablowe, bariery ogniowe, klimatyzacyjne, puszki przyłączeniowe, systemy uziemienia, płyty rewizyjne, klej zabezpieczający gwinty stopek przed odkręceniem.

- ❗ **Jeśli stosujesz podłogę F30 pamiętaj o akcesoriach wentylacyjnych z klasą odporności F.**

Zastosowanie

- Pomieszczenia biurowe typu OPEN SPACE
- Sale szkolne i wykładowe
- Podesty sceniczne, wykładowców, sędziowskie
- Pomieszczenie użyteczności publicznej
- Sale wystawowe
- Pomieszczenia w starych budynkach

Wspornik - stopa



Dane techniczne

Obciążenie punktowe ¹⁾	do 6 kN
Obciążenie powierzchniowe	do 30 kN
Reakcja na ogień	A1
Klasa odporności ogniowej ²⁾	REI 60
Przewodność elektryczna	< 10 ⁶
Ciężar całkowity	~ 65 kg/m ²
Standardowa wysokość montażu ³⁾	50-1000 mm
Grubość płyty	36 mm
Moduł płyty	600 x 600 mm lub 1200 x 600

¹⁾ zgodnie z certyfikatem zgodności nr ITB-1454/W.

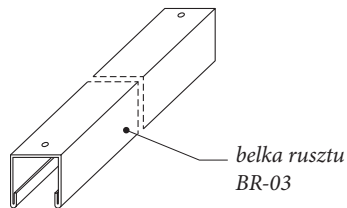
²⁾ klasyfikacja ogniowa ITB.

³⁾ powyżej z użyciem profilu C40x40.

Wykończenie powierzchni

- wykładzina dywanowa w kafłach 500x500 mm lub w rolce,
- gres,
- kamień,
- panele, parkiet,
- inne dowolne.

Profile



Produkt wykonany zgodnie ze standardem **LEED - Leadership in Energy & Environmental Design - NC Green Building Rating for a New Construction & Major Renovations nadana przez U.S. Green Building Council**. Oznacza to, że właściciel budynku gdzie są zamontowane podłogi podniesione naszej firmy może starać się (przy spełnieniu pozostałych warunków brzożowych) o certyfikat ekologicznego (zielonego) budynku.

CERTYFIKATY

