

Przepust kablowy ppoż w klasie ogniowej EI 30

Typ:

Model:

WPKp potrójny

Opis:

Wymiary:

Max. wymiary zewnętrzne przepustu:
Długość: 400mm
Szerokość: 390mm

Zastosowanie:

Przepust kablowy WPKp potrójny stosowany jest jako element systemów podłóg podniesionych do przepuszczania dużych wiązek kabli spod podłogi oraz zapobieganiu niekontrolowanego wypływu powietrza spod podłogi w miejscu, gdzie **prze-pisy wymagają odporności ogniowej REI 30 (30 minut)** otworów technologicznych podłogi podniesionej*.

Specyfikacja:

Przepust WPKp zbudowany jest z ramki stalowej lakierowanej proszkowo wg RAL 9006, w której osadzona jest ognioodporna wkładka gumowa i przepustnica ppoż. Osadzony w płycie przepust nie wystaje ponad wykładzinę PVC – kołnierz przepustu jest wpuszczony w wycięty fragment wykładziny PVC.

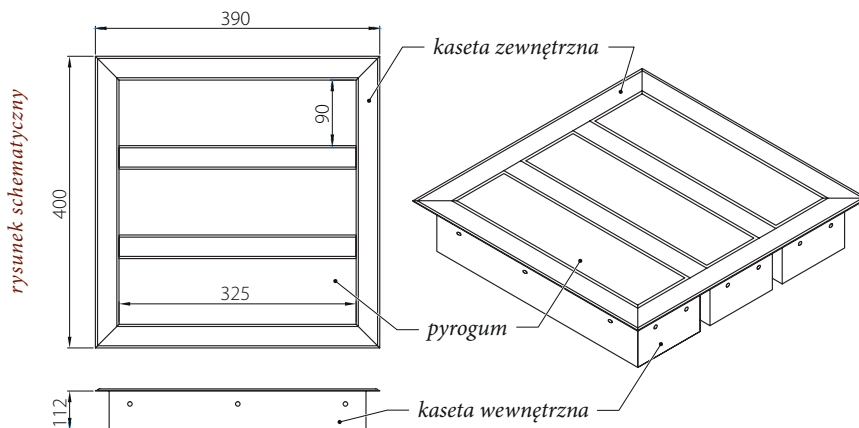
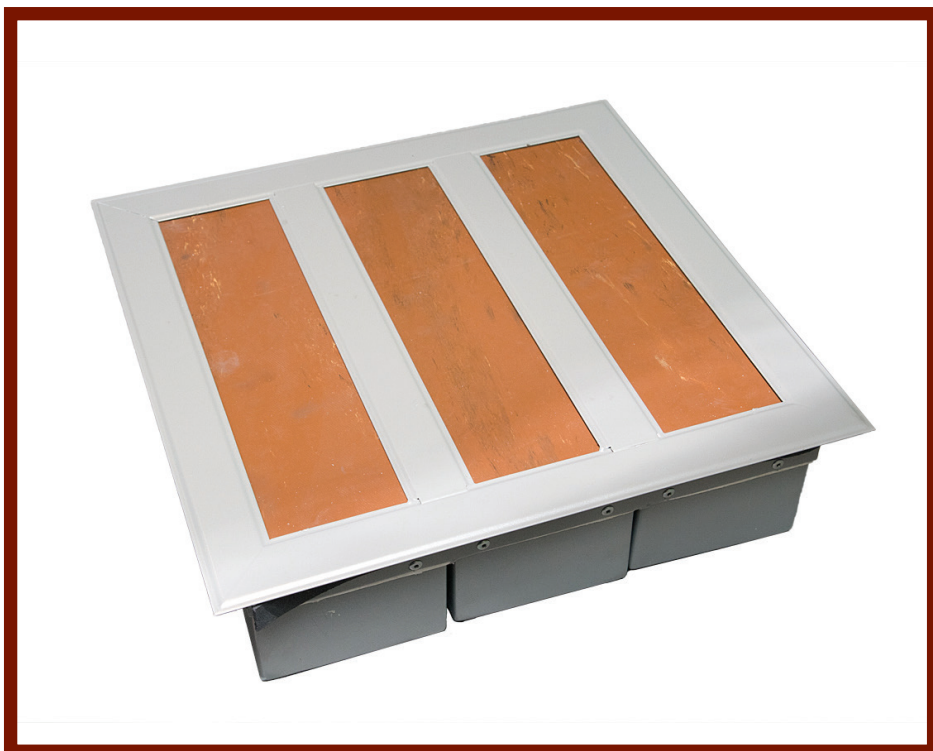
Właściwości:

Każda instalacja elektryczna prowadzona pod podłogą dzięki wbudowanym przepustom kablowym, puszkom elektro-instalacyjnym jest dostępna w dowolnie wybranym miejscu.

Zalety:

1. Eliminuje niekontrolowany wypływ powietrza spod podłogi podniesionej;
2. Zabezpiecza krawędzie płyty podłogowej przed ocieraniem się o nie wiązek kabli;
3. **Zapewnia ochronę ppoż.* i estetykę.**

*) Wytyczne Instytutu Techniki Budowlanej – raport NP-02492/P/2009/ME w oparciu o Rozporządzenie Ministra Infrastruktury z dnia 12.04.2002 r. w sprawie warunków technicznych jakim powinny odpowiadać budynki i ich usytuowanie (Dz. Ust. Nr 75 poz. 690). i z dnia 12.03.2009 r. zmieniające w/w rozporządzenie (Dz. U. nr 56 poz. 461), Norma PN-EN 13501-2:2008 Klasyfikacja ogniowa wyrobów budowlanych i elementów budynków, Norma PN-B-02851-1:1997:



Jesteśmy dla każdej firmy

ZAKŁADOWY SYSTEM KONTROLI
JAKOŚCI PODPARTY PONAD
30 - LETNIM DOŚWIADCZENIEM

EUROPEJSKI PRODUKT W OPARCIU
O PROCEDURĘ OBSŁUGI KLIENTA
WG NORMY ISO 9001



Zakład Produkcyjno-Usługowo-Handlowy Paweł Łukasiak i S-ka Spółka Komandytowa
05-820 Piastów; ul. Niecała 7; tel : 0-22 723 74 82, 723 74 83, fax : 723 49 93;
e-mail: zpuh@lukasiak.com.pl
Biuro Projektowo-Handlowe
02-353 Warszawa, ul. Szczęśliwicka 54 lok. 808
tel: 0-22 668 99 00, 668 95 05, 668 95 30;
e-mail: biuro@lukasiak.com.pl
www.lukasiak.com.pl