



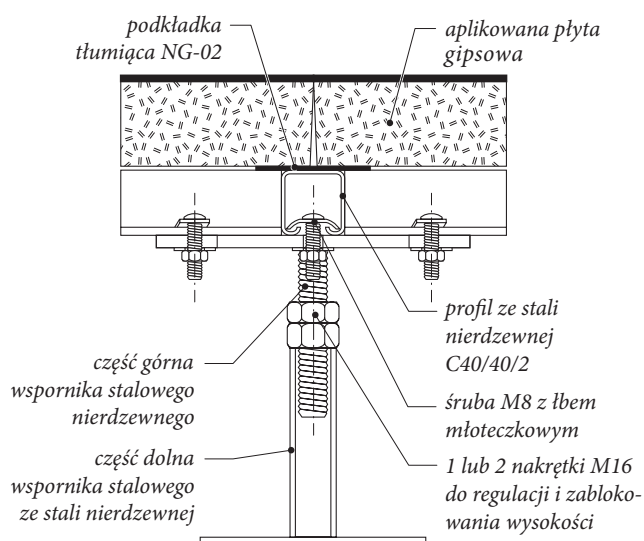
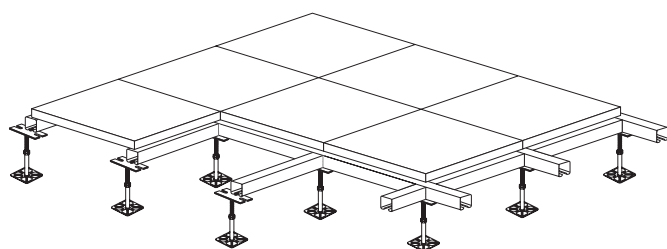
PODŁOGA PODNIESIONA LINDNER™, typ NORTEC 34 typ konstrukcji 3

KLASA ZABEZPIECZENIA STALI C4³⁾

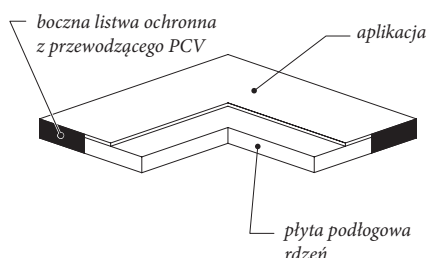
(płyta gipsowa, wersja przewodząca P, antyelektrostatyczna A, zwykła)

Konstrukcja wsporcza

- wolnostojące słupki mocowane do podłoża w technologii producenta w rozstawie 600 x 600 mm, głowice połączone za pomocą śrub młoteczkowych profilami ze stali nierdzymnej C40x40 w samonośną konstrukcję wsporczą³⁾.



Schemat płyty



Opis systemu

• Płyta

Wysoko zagęszczona płyta gipsowa (anhydrytowa z domieszką włókien celulozowych), krawędzie boczne z listwą ochronną z twardego przewodzącego PCV, krawędź boczna ścięta pod kątem, aplikacja wierzchnia (standard PCV), dodatek przewodzący. W opcji blacha stalowa nierdzymna od spodu.

• Konstrukcja wsporcza

System współpracuje ze wszystkimi typami konstrukcji wsporczej (typ 1, 2, 3, 4).

Typ 3: wolnostojące słupki wykonane ze stali nierdzymnej w gatunku 1.4301 (AISI 304) w rozstawie 600 x 600 mm (max 1200mm) klejone lub przykręcane do podłoża w technologii producenta, głowice połączone stalowymi profilami C40x40 ze stali nierdzymnej w gatunku 1.4301 (AISI 304) tworzącymi samonośną kratownicę.

• Stopka do podłogi podniesionej

Płynna regulacja wysokości, stali nierdzymna EN1.4301 (AISI 304), precyzyjne prowadzenie bolca nastawnego, nakładka akustyczna z PCV.

• Podkładki tłumiące - NG-02

Z przewodzącego tworzywa PCV.

• Klej

Stopka mocowana jest do podłoża klejem poliuretanowym.

• Wysokość montażu

Od 100 do 2000 mm, powyżej - indywidualny projekt.

• Połączenie ze ścianą

Systemowa taśma dylatacyjna.

• Podłoże betonowe oczyszczone i suche.

Przy stosowaniu wentylacji podpodłogowej konieczne gruntowanie odpowiednim środkiem wiążącym pyły z warstwami podłogowymi.

• Akcesoria

Kratki wentylacyjne, pochylnie, schodki, przepusty kablowe, listwy przyścienne, trasy kablowe, bariery ogniowe, klimatyzacyjne, puszkki przyłączeniowe, systemy uziemienia.

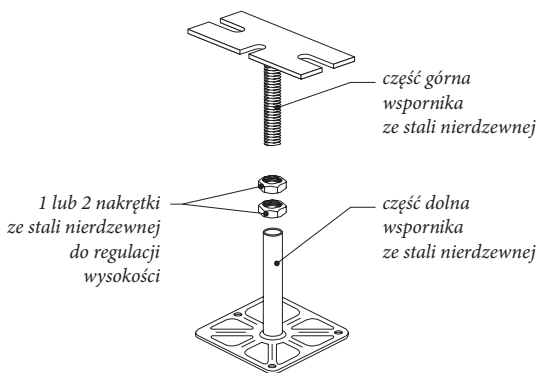
Zgodnie z opracowaniem ITB nr NP-02492/P/2009/MŁ wszelkie przejścia przez podłogi podniesione powinny być w klasie ogniowej takiej jak podłoga podniesiona. Dla zachowania REI60 podłogi podniesionej należy stosować kratki wentylacyjne i przepusty kablowe w klasie odporności ogniowej E/EI60.

Zastosowanie

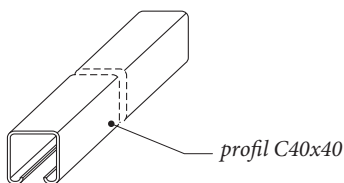
- Pomieszczenia komputerowe, serwerownie, data center
- Pomieszczenia przemysłowe i produkcyjne
- Audytoria



Wspornik - stopa 40 do profilu C40x40



Profil stalowy C40x40 tworzący kratownicę



Produkt wykonany zgodnie z standardem **LEED-Leadership in Energy & Environmental Design - NC Green Building Rating for a New Construction & Major Renovations nadaną przez U.S. Green Building Council**. Oznacza to, że właściciel budynku gdzie są zamontowane podłogi podniesione naszej firmy może starać się (przy spełnieniu pozostałych warunków brzegowych) o certyfikat ekologicznego (zielonego) budynku.

- Stacje energetyczne, centrale telefoniczne
- Pomieszczenie użyteczności publicznej

Dane techniczne

| | |
|---|-------------------------|
| Obciążenie punktowe ¹⁾ | do 5 kN |
| Obciążenie punktowe max | 8 kN |
| Obciążenie powierzchniowe | do 25 kN/m ² |
| Reakcja na ogień | A1 |
| Klasa odporności ogniowej ²⁾ | REI 60 |
| Przewodność elektryczna | < 10 ⁶ Ω |
| Ciężar całkowity | ~ 55kg/m ² |
| Standardowa wysokość montażu | 100-2000 mm |
| Grubość płyty z aplikacją | od 36 mm |
| Moduł płyty | 600 x 600 mm |

- 1) zgodnie z certyfikatem zgodności nr ITB-0515/W.
- 2) zgodnie z Dziennikiem Ustaw nr 75/2002 pozycja 690 paragraf 259 : odporność ogniowa jest wymagana dla podłóg o podniesieniu dopiero powyżej 200 mm.
- 3) wykonanie podłogi w klasie zabezpieczenia stali C4 w oparciu o zastosowanie specjalnej stali nierdzewnej EN1.4301 (AISI 304) na podstawie KDWW nr 9/2018.

Parametry akustyki

Ważony wskaźnik izolacyjności akustycznej wzdłużnej od dźwięków powietrznych **Dnfw = 51dB**
 Ważony wskaźnik poprawy izolacyjności akustycznej od dźwięków uderzeniowych **ΔLw = 19dB**
 Ważony wskaźnik znormalizowanego poziomu uderzeniowego **Lnfw = 72db**

Wykończenie powierzchni górnej - aplikacja

- PCV antystatyczne (rozpraszające) GERFLOR MIPOLAM CLASSIC Ru<1x10⁹;
- PCV elektrostatyczne GERFLOR MIPOLAM EL7 5x10⁴<Ru<1x10⁹;
- PCV przewodzące FATRA , 5x10⁴<Ru<1x10⁶ Ω;
- Inne na zamówienie.

ZAKŁADOWY SYSTEM KONTROLI JAKOŚCI PODPARTY PONAD 30 - LETNIM DOŚWIADCZENIEM
 EUROPEJSKI PRODUKT W OPARCIU O PROCEDURĘ OBSŁUGI KLIENTA WG NORMY ISO 9001



CERTYFIKATY

