

Opis:

Wymiary:

wysokość całkowita	2040 mm
wysokość elementów	1850 mm
odstęp od podłogi	150 mm
głębokość	1500 mm

Drzwi:

szerokość	900 - 1000 mm
wysokość	1850 mm

Wyposażone w dwa komplety zawias funkcyjnych oraz gałkę z wgłębieniem na palec i zamek zapadkowy z sygnalizacją „zamknięte/otwarte”, z możliwością awaryjnego otwarcia wykonane ze stali nierdzewnej. Profil aluminiowy drzwiowy z uszczelką gumową.

Konstrukcja z profili aluminiowych, wypełnienie z płyty HPL jak niżej.

Ściany systemowe:

Konstrukcję stanowią profile aluminiowe malowane lakierem poliesterowym w kolorze wg palety RAL.

Wypełnienie ścian systemowych:

- » płyta HPL #8 mm dwustronnie laminowana, kolor wg wzornika producenta.

Charakterystyka:

Płyta HPL - laminat kompaktowy HPL to termoutwardzalne tworzywo warstwowe łatwe do utrzymania w czystości, wodoodporne, trudnopalne i wandaloodporne (odporne na gaszenie papierosa i grafitu).

Aksesoria dodatkowe:

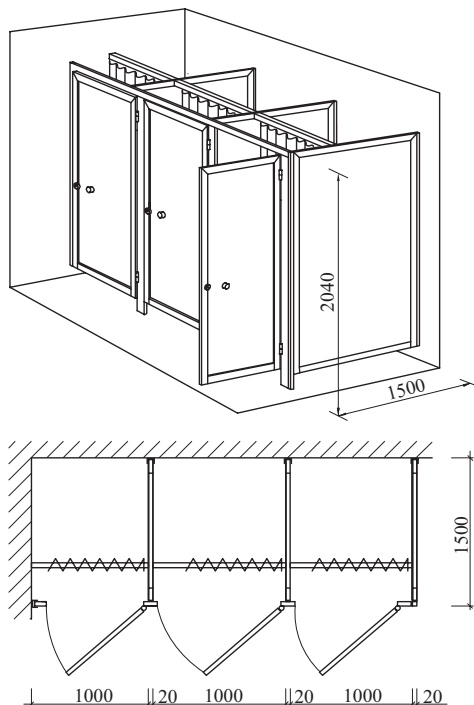
Zasłonka PCV, wieszak ubraniowy, mydelniczka.

Zastosowanie:

Do pomieszczeń higieniczno-sanitarnych w budynkach biurowych, szkołach, obiektach sportowych, przemysłowych itp.



rysunek schematyczny



Posiadamy Krajową Ocenę Techniczną nr:

ITB-KOT-2018/0613

wydaną przez ITB Warszawa

ZAKŁADOWY SYSTEM KONTROLI
JAKOŚCI PODPARTY PONAD
30 - LETNIM DOŚWIADCZENIEM
EUROPEJSKI PRODUKT W OPARCIU
O PROCEDURĘ OBSŁUGI KLIENTA
WG NORMY ISO 9001



Zakład Produkcyjno-Usługowo-Handlowy Paweł Łukasiak i S-ka Spółka Komandytowa
05-820 Piastów; ul. Niecała 7; tel : 0-22 723 74 82, 723 74 83, fax : 723 49 93;
e-mail: zpuh@lukasiak.com.pl
Biuro Projektowo-Handlowe
02-320 Warszawa, Aleje Jerozolimskie 157 lok. 3
tel: 0-22 668 99 00, 668 95 05, 668 95 30, fax : 0-22 668 96 06;
e-mail: biuro@lukasiak.com.pl
www.lukasiak.com.pl

Jesteśmy dla każdej firmy

Nasze kabiny charakteryzują się bardzo dużą trwałością, funkcjonalnością i odpornością na wandalizm.