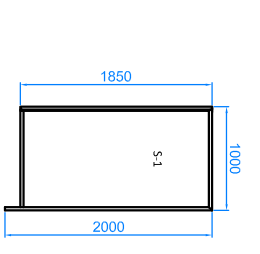
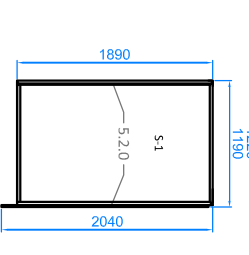
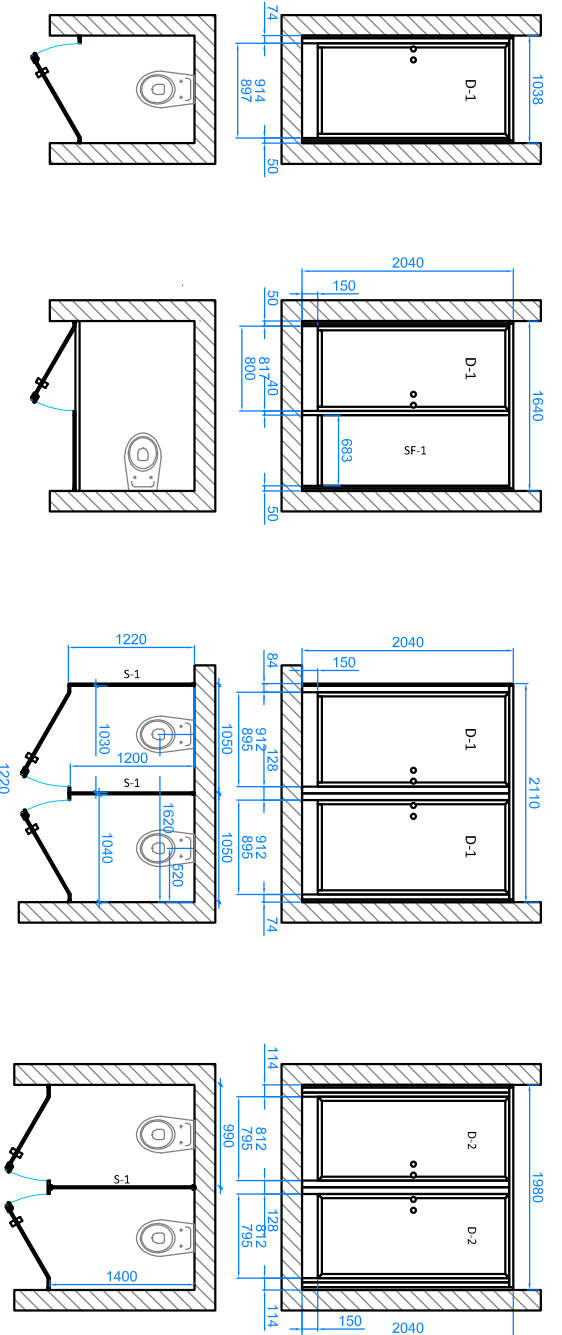


Wzrost 1.000mm



**Opis:**  
**wymiary**  
 wysokość całkowita 2040  
 wysokość elementów 1890  
 odstęp od podłogi 150

**drzwi**  
 szerokość: 800 - 1000.  
 Konstrukcja z profili aluminiowych, wypełnienie z płyty HPL. Profile malowane lakierem poliestrowym wg palety RAL. Profil aluminiowy drzwiowy z uszczelką gumową. Płyta HPL grubość #8mm dwustronnie laminowana, kolor wg wzornika producenta.  
 Wyposażone w dwa komplety zawias funkcyjnych ze stali nierdzewnej oraz gałkę z wgłębieniem na palec i zamek zapadkowy WC z sygnalizacją "zanknięte / otwarte" z możliwością awaryjnego otwarcia z zewnątrz. Gałka i zamek WC ze stali nierdzewnej.

**ściany**  
 Konstrukcja z profili aluminiowych, wypełnienie z płyty HPL. Profile malowane lakierem poliestrowym wg palety RAL. Płyta HPL grubość #8mm dwustronnie laminowana, kolor wg wzornika producenta.

**akcesoria dodatkowe**  
 Uchwyt do papieru toaletowego i wieszak ubraniowy dwuramienny ze stali nierdzewnej.

Konstruował	A. Szewczak		Materiał	Blokki systemu kabin WC KB-40		Masa	kg
Rysował			Nazwa przedmiotu	Blokki systemu kabin WC KB-40		Arkiż	ilość
Sprawdził			Podpis	Zastąpiony przez rysunek Nr		ark.	1/1
Kontrola norm	15.05.2020		Data				
Zatwierdził			Zastępuje rys. Nr				
Podziątka	ZPUH P. ŁUKASIAK I S-KA		Nr rysunku	110316/01			