

## Opis:

### Wymiary:

wysokość całkowita	1400 mm
wysokość elementów	1250 mm
odstęp od podłogi	150 mm
głębokość	500 mm

Konstrukcję stanowią profile aluminiowe malowane lakierem poliesterowym w kolorze wg palety RAL.

### Wypełnienie:

- » płyta wiórowa #18 mm dwustronnie laminowana folią melaminową, kolor wg wzornika producenta.

### Charakterystyka:

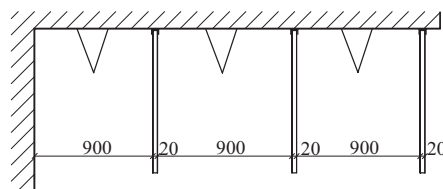
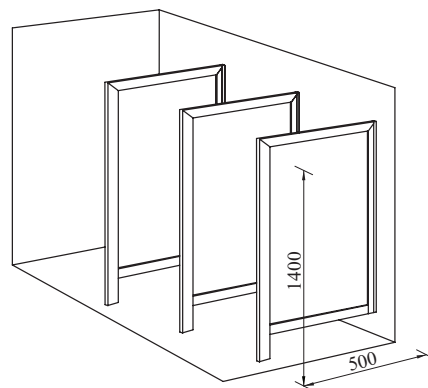
Płyta wiórowa posiada odporność na ścieranie, zarysowanie, działanie temperatur. Struktura powierzchni: gładka, perlsta, drewnopodobna. Posiada certyfikat Zakładu Badań i Atestacji „ZETOM” w Katowicach. Ocena Higieniczna wydana przez Instytut Medycyny Morskiej Tropicznej w Gdyni.

### Zastosowanie:

Do pomieszczeń higieniczno-sanitarnych w budynkach biurowych, szkołach, obiektach sportowych, przemysłowych itp.



rysunek schematyczny



Posiadamy Krajową Ocenę Techniczną nr:

**ITB-KOT-2018/0613**

wydaną przez ITB Warszawa

ZAKŁADOWY SYSTEM KONTROLI  
JAKOŚCI PODPARTY PONAD  
30 - LETNIM DOŚWIADCZENIEM  
EUROPEJSKI PRODUKT W OPARCIU  
O PROCEDURĘ OBSŁUGI KLIENTA  
WG NORMY ISO 9001



Zakład Produkcyjno-Usługowo-Handlowy Paweł Łukasiak i S-ka Spółka Komandytowa  
05-820 Piastów; ul. Niecała 7; tel : 0-22 723 74 82, 723 74 83, fax : 723 49 93;  
e-mail: zpuh@lukasiak.com.pl  
Biuro Projektowo-Handlowe  
02-320 Warszawa, Aleje Jerozolimskie 157 lok. 3  
tel: 0-22 668 99 00, 668 95 05, 668 95 30, fax : 0-22 668 96 06;  
e-mail: biuro@lukasiak.com.pl  
www.lukasiak.com.pl

*Jesteśmy dla każdej firmy*

*Nasze kabiny charakteryzują się bardzo dużą trwałością, funkcjonalnością i odpornością na wandalizm.*



**KB-40 typ B**