

Opis:

Wymiary:

wysokość całkowita	1400 mm
wysokość elementów	1250 mm
odstęp od podłogi	150 mm
głębokość	500 mm

Konstrukcję stanowią profile aluminiowe malowane lakierem poliesterowym w kolorze wg palety RAL.

Wypełnienie:

- » płyta HPL #8 mm dwustronnie laminowana, kolor wg wzornika producenta;
- » (opcjonalnie) płyta wiórowa #18 mm dwustronnie laminowana folią melaminową, kolor wg wzornika producenta.

Charakterystyka:

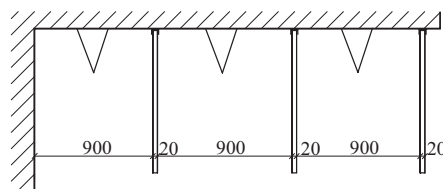
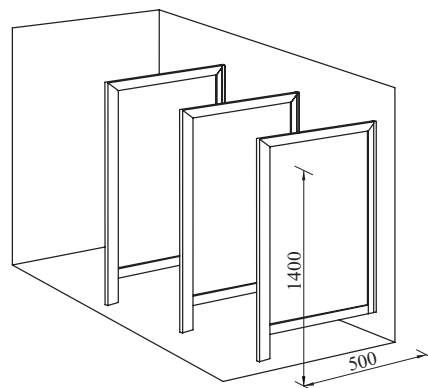
Płyta HPL - laminat kompaktowy HPL to termoutwardzalne tworzywo warstwowe łatwe do utrzymania w czystości, wodoodporne, trudnopalne i wandaloodporne (odporne na gaszenie papierosa i grafitu).

Zastosowanie:

Do pomieszczeń higieniczno-sanitarnych w budynkach biurowych, szkołach, obiektach sportowych, przemysłowych itp.



rysunek schematyczny



Posiadamy Krajową Ocenę Techniczną nr:

ITB-KOT-2018/0613

wydaną przez ITB Warszawa

ZAKŁADOWY SYSTEM KONTROLI
JAKOŚCI PODPARTY PONAD
30 - LETNIM DOŚWIADCZENIEM
EUROPEJSKI PRODUKT W OPARCIU
O PROCEDURĘ OBSŁUGI KLIENTA
WG NORMY ISO 9001



Zakład Produkcyjno-Usługowo-Handlowy Paweł Łukasiak i S-ka Spółka Komandytowa
05-820 Piastów; ul. Niecała 7; tel : 0-22 723 74 82, 723 74 83, fax : 723 49 93;
e-mail: zpuh@lukasiak.com.pl
Biuro Projektowo-Handlowe
02-320 Warszawa, Aleje Jerozolimskie 157 lok. 3
tel: 0-22 668 99 00, 668 95 05, 668 95 30, fax : 0-22 668 96 06;
e-mail: biuro@lukasiak.com.pl
www.lukasiak.com.pl

Jesteśmy dla każdej firmy

Nasze kabiny charakteryzują się bardzo dużą trwałością, funkcjonalnością i odpornością na wandalizm.



KB-40 typ BK