

Wieszak z ławeczką

Typ: Trójdzielny

Model: 910S

Opis:

Wymiary:

Wymiary zewnętrzne wieszaka:	
Wysokość:	1500mm
Długość:	910mm
Szerokość:	450mm
Szerokość przegrody:	280mm
Wysokość ławeczki:	345mm

Zastosowanie:

Wieszak szatniowy przeznaczony dla przedszkoli, żłobków, szkół i innych placówek dla dzieci.

Specyfikacja:

Wieszak z ławeczką, trzy segmentowy. W pojedynczym segmencie znajduje się:

- » stelaż na obuwie,
- » miejsce na powieszenie ubrania wierzchniego (dwa wieszaczki),
- » mała półeczka - schowek zamykany drzwiczkami,
- » półka otwarta na górze schowka.

Właściwości:

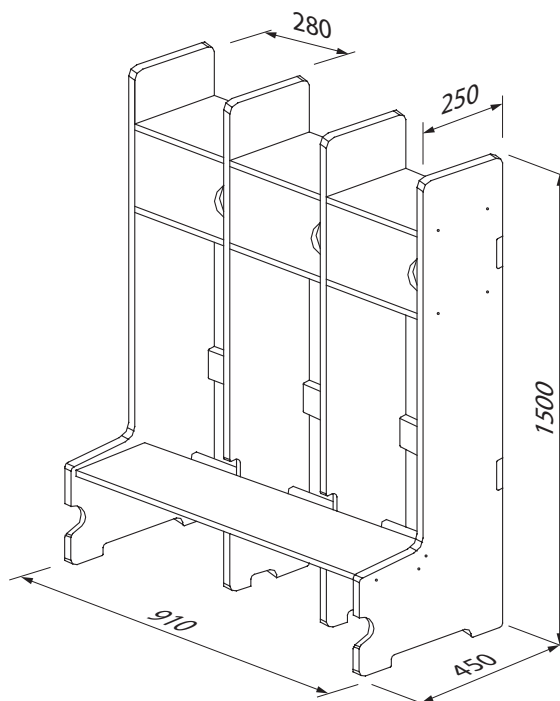
Wieszak wykonany ze sklejki #18mm, polakierowanej; drzwiczki z płyty MDF 18mm. Wszystkie krawędzie zaokrąglone.

Zalety szafki:

1. Świetnie organizuje szatnię dla dużej grupy dzieci;
2. Solidne materiały i wykonanie oraz dbałość o bezpieczeństwo dzieci;
3. Zapewnia estetykę wnętrza.



rysunek schematyczny



Jesteśmy dla każdej firmy



Zakład Produkcyjno-Usługowo-Handlowy Paweł Łukasiak i S-ka Spółka Komandytowa
05-820 Piastów; ul. Niecała 7; tel : 0-22 723 74 82, 723 74 83, fax : 723 49 93;
e-mail: zpuh@lukasiak.com.pl
Biuro Projektowo-Handlowe
02-320 Warszawa, Aleje Jerozolimskie 157 lok. 3
tel: 0-22 668 99 00, 668 95 05, 668 95 30, fax : 0-22 668 96 06;
e-mail: biuro@lukasiak.com.pl
www.lukasiak.com.pl