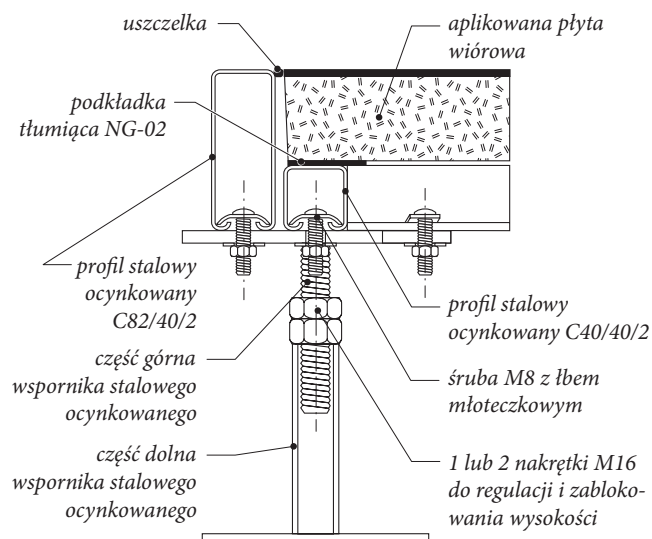
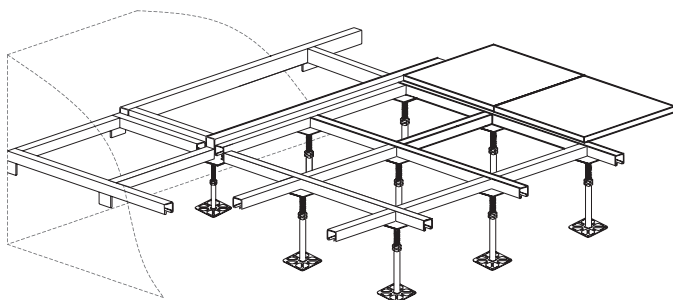


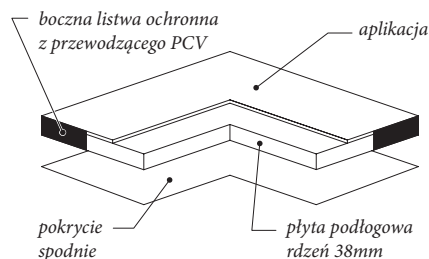
PODŁOGA PODNIESIONA ERAR-SYSTEM™, typ ER-01-S40 typ konstrukcji 4

(płyta wiórowa 38 mm, blacha stalowa od spodu, wersja przewodząca P, antyelektrostatyczna A)

Konstrukcja wsporcza ze wspornikami wolnostojącymi



Schemat płyty



Opis systemu

• Płyta

Wysoko zagęszczona płyta wiórowa klasy E1, od spodu pokryta blachą stalową ocynkowaną, krawędzie boczne z listwą ochronną z twardego przewodzącego PCV, krawędź boczna ścięta pod kątem, aplikacja wierzchnia (standard PCV), dodatek przewodzący.

• Konstrukcja wsporcza

System współpracuje ze wszystkimi typami konstrukcji wsporczej (typ 1, 2, 3, 4).

Typ 4: wolnostojące słupki w rozstawie 600 x 600mm (max 1200mm) klejone lub przykręcane do podłoża w technologii producenta, głowice połączone stalowymi profilami C40x40 tworzącymi samonośną kratownicę + profile C82x40 jako zintegrowane z podłogą ramy wsporcze pod urządzenia (pola ram nie są w standardzie przykryte płytami podłogowymi).⁴⁾

• Stopka do podłogi podniesionej

Płynna regulacja wysokości, stal ocynkowana ST3SX, precyzyjne prowadzenie bolca nastawnego, różna budowa konstrukcji dla różnych wysokości.

• Podkładki tłumiące - NG-02

Z przewodzącego tworzywa PCV.

• Klej

Stopka mocowana jest do podłoża klejem poliuretanowym lub za pomocą kołków.

• Wysokość montażu

Od 100 do 2000 mm, powyżej - indywidualny projekt.

• Połączenie ze ścianą

Taśma dylatacyjna i listwa maskująca PVC lub kątownik aluminiowy.

• Podłoże betonowe oczyszczone i suche.

Przy stosowaniu wentylacji podpodłogowej konieczne gruntowanie odpowiednim środkiem wiążącym pyły z warstwami podłogowymi.

• Akcesoria

Kratki wentylacyjne, pochylnie, schodki, przepusty kablowe, listwy przyściennne, trasy kablowe, bariery ogniowe, klimatyzacyjne, puszkki przyłączeniowe, systemy uziemienia.

- ! Jeśli stosujesz podłogę F30 pamiętaj o akcesoriach
- wentylacyjnych z klasą odporności F.

