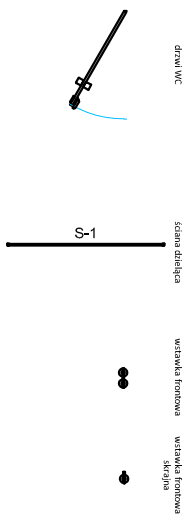
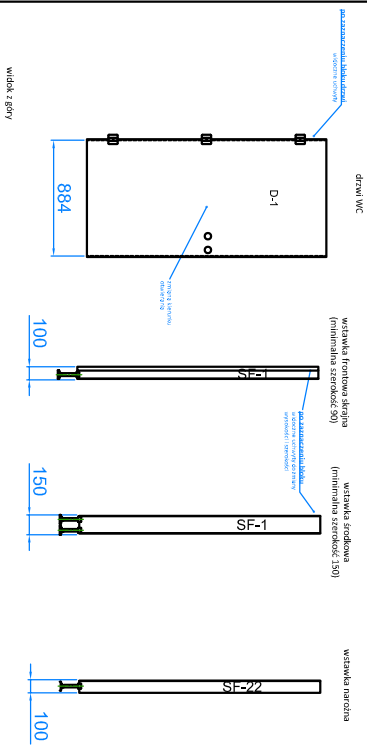
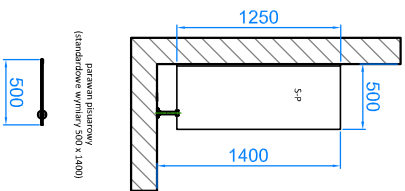
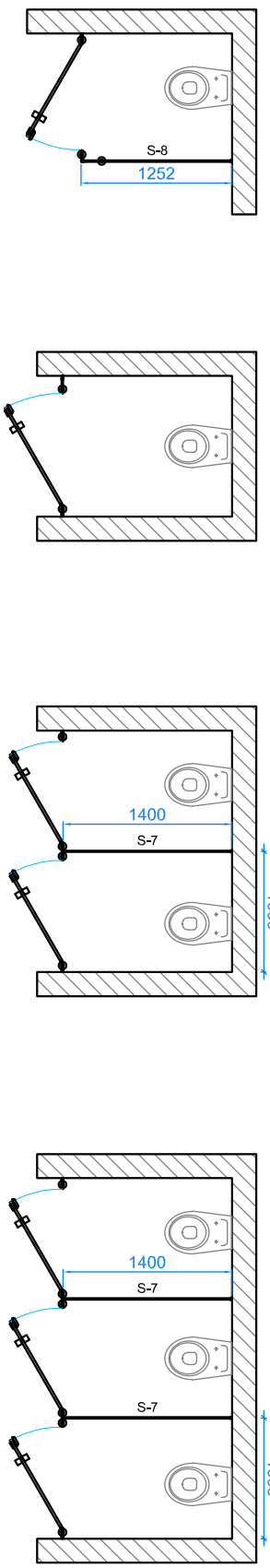
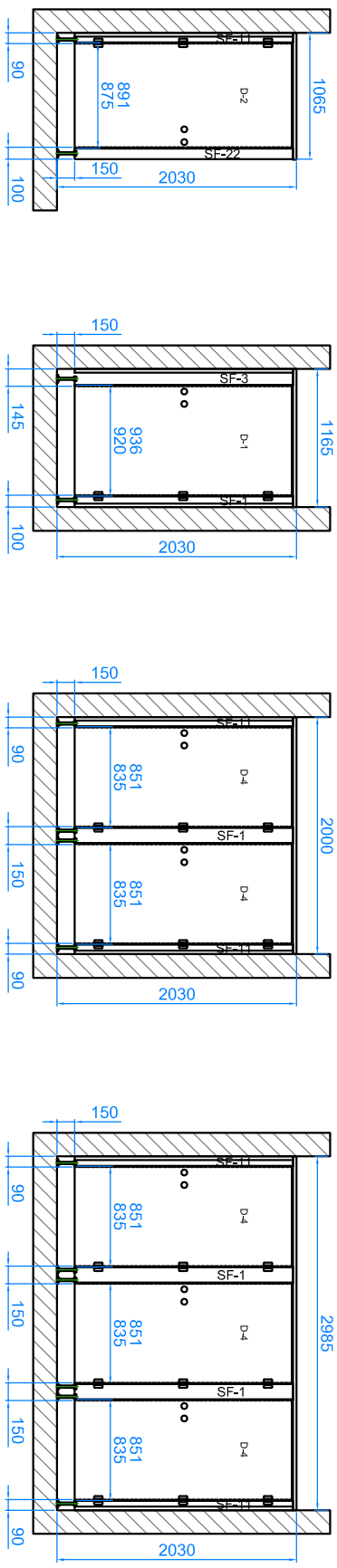


widok z frontu



typowe zestaw



Opis:

wymiary
 wysokość całkowita 2030
 wysokość elementów 1850
 odstęp od podłogi 150

drzwi
 szerokość 800 - 1000.
 Drzwi z płyty HPL #12mm dwustronnie laminowanej, kolor wg wzornika producenta.
 Wyposażone w trzy komplety zawias funkcyjnych oraz gałkę z wglębieniem na palec i zamek zapadkowy WC z sygnalizacją "zamknięte / otwarte" z możliwością awaryjnego otwarcia z zewnątrz. Gałka i zamek WC ze stali nierdzewnej.

ściany

Ściany z płyty HPL #10mm. Krawędzie pionowe osłonięte profilami malowanymi lakierem poliestrowym wg palety RAL.

akcesoria dodatkowe

Uchwyt do papieru toaletowego i wieszak ubraniowy dwuramienny ze stali nierdzewnej.

Konstruował				Materiał		Nazwa przedmiotu	Masa
Rysował	A. Szewczak					Bloki systemu kabin WC	kg
Sprawdził		15.05.2020				KB-LC	
Kontrola norm							
Zatwierdził							
Podziatka	Nazwisko	Podpis	Data	Zatępniję rys. Nr	Zastąpiony przez rysunek Nr		
ZPUH P. ŁUKASIAK i S-ka				Nr rysunku	110316/02	Arkiż ilość ark.	1/1