

## Opis:

### Wymiary:

wysokość całkowita	2040 mm
wysokość elementów	1850 mm
odstęp od podłogi	150 mm
głębokość	1500 mm

### Drzwi:

szerokość	900 - 1000 mm
wysokość	1850 mm

Wyposażone w dwa komplety zawias funkcyjnych oraz gałkę z wgłębieniem na palec i zamek zapadkowy z sygnalizacją „zamknięte/otwarte”, z możliwością awaryjnego otwarcia wykonane ze stali nierdzewnej. Profil aluminiowy drzwiowy z uszczelką gumową.

Konstrukcja z profili aluminiowych, wypełnienie z płyty HPL jak niżej.

### Ściany systemowe:

Konstrukcję stanowią profile aluminiowe malowane lakierem poliesterowym w kolorze wg palety RAL.

Wypełnienie ścian systemowych:

- » płyta HPL #8 mm dwustronnie laminowana, kolor wg wzornika producenta.

### Charakterystyka:

Płyta HPL - laminat kompaktowy HPL to termoutwardzalne tworzywo warstwowe łatwe do utrzymania w czystości, wodoodporne, trudnopalne i wandaloodporne (odporne na gaszenie papierosa i grafiti).

### Akcesoria dodatkowe:

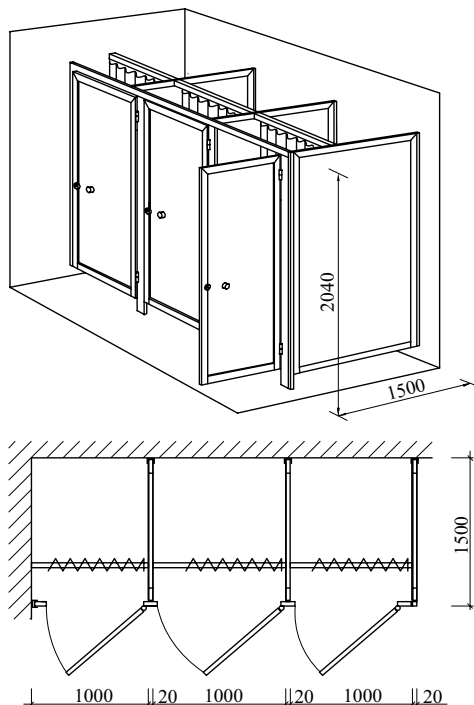
Zasłonka PCV, wieszak ubraniowy, mydelniczka.

### Zastosowanie:

Do pomieszczeń higieniczno-sanitarnych w budynkach biurowych, szkołach, obiektach sportowych, przemysłowych itp.



rysunek schematyczny



Posiadamy Krajową Ocenę Techniczną nr:

**ITB-KOT-2019/0613**

wydana przez ITB Warszawa

Posiadamy Atest Higieniczny nr:

**B.BK.60110.0765.2024**

wydany przez NIZP PZH-PIB Warszawa

ZAKŁADOWY SYSTEM KONTROLI  
JAKOŚCI PODPARTY PONAD  
40 - LETNIM DOŚWIADCZENIEM

EUROPEJSKI PRODUKT W OPARCIU  
O PROCEDURĘ OBSŁUGI KLIENTA  
WG NORMY ISO 9001



ŁUKASIAK Spółka Komandytowa  
05-820 Piastów; ul. Niecała 7; tel : 0-22 723 74 82, 723 74 83;  
e-mail: zpuh@lukasiak.com.pl  
Biuro Projektowo-Handlowe  
02-353 Warszawa, ul. Szczęśliwicka 54 lok. 808  
tel: 0-22 668 99 00, 668 95 05, 668 95 30  
e-mail: biuro@lukasiak.com.pl  
www.lukasiak.com.pl

*Jesteśmy dla każdej firmy*