

Opis:

Wymiary:

wysokość całkowita	1400 mm
wysokość elementów	1250 mm
odstęp od podłogi	150 mm
głębokość	500 mm

Konstrukcję stanowią profile aluminiowe malowane lakierem poliestrowym w kolorze wg palety RAL.

Wypełnienie:

- » płyta wiórowa #18 mm dwustronnie laminowana folią melaminową, kolor wg wzornika producenta.

Charakterystyka:

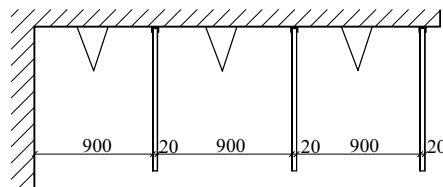
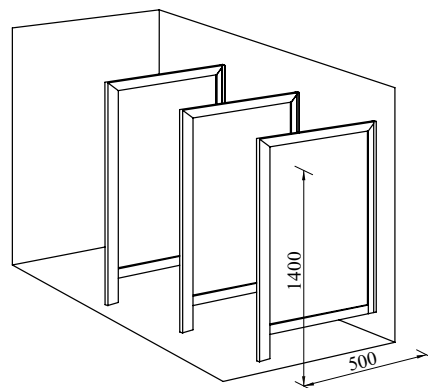
Płyta wiórowa posiada odporność na ścieranie, zarysowanie, działanie temperatur. Struktura powierzchni: gładka, perlsta, drewnopodobna. Posiada certyfikat Zakładu Badań i Atestacji „ZETOM” w Katowicach. Ocena Higieniczna wydana przez Instytut Medycyny Morskiej Tropicznej w Gdyni.

Zastosowanie:

Do pomieszczeń higieniczno-sanitarnych w budynkach biurowych, szkołach, obiektach sportowych, przemysłowych itp.



rysunek schematyczny



Posiadamy Krajową Ocenę Techniczną nr:

ITB-KOT-2019/0613

wydana przez ITB Warszawa

Posiadamy Atest Higieniczny nr:

B.BK.60110.0765.2024

wydany przez NIZP PZH-PIB Warszawa

ZAKŁADOWY SYSTEM KONTROLI
JAKOŚCI PODPARTY PONAD
40 - LETNIM DOŚWIADCZENIEM
EUROPEJSKI PRODUKT W OPARCIU
O PROCEDURĘ OBSŁUGI KLIENTA
WG NORMY ISO 9001



ŁUKASIAK Spółka Komandytowa
05-820 Piastów; ul. Niecała 7; tel : 0-22 723 74 82, 723 74 83;
e-mail: zpuh@lukasiak.com.pl
Biuro Projektowo-Handlowe
02-353 Warszawa, ul. Szczęśliwicka 54 lok. 808
tel: 0-22 668 99 00, 668 95 05, 668 95 30
e-mail: biuro@lukasiak.com.pl
www.lukasiak.com.pl

Jesteśmy dla każdej firmy



KB-40 typ B