

Opis:

Wymiary:

wysokość całkowita	2050 mm
wysokość elementów	1900 mm
odstęp od podłogi	150 mm
głębokość	1200 mm

Drzwi:

szerokość	800-1000 mm
wysokość całkowita	2050 mm

Wyposażone w trzy komplety zawias funkcyjnych i pochwyt pionowy wykonany ze stali nierdzewnej dostępny w czterech wielkościach S, M, L, XL* (opcjonalnie ukryty samozamykacz). Sygnalizacja zamknięcia drzwi przez diodę LED w kolorze czerwonym. Zamek WC z możliwością awaryjnego otwarcia z zewnątrz - wykonanie stal nierdzewna. Drzwi wykonane z płyty wiórowej #28mm dwustronnie laminowanej folią melaminową, kolor wg wzornika producenta.

Ściany systemowe:

Ściany kabin wykonane z płyty wiórowej #28mm dwustronnie laminowanej folią melaminową, kolor wg wzornika producenta.

Pionowe krawędzie ścian osłonięte profilem aluminiowym pokrytym lakierem poliesterowym, całość zabezpieczona listwą PCV 2mm.

Stopy mocujące - lakierowane odlewy aluminiowe.

Charakterystyka:

Płyta wiórowa posiada odporność na ścieranie, zarysowanie, działanie temperatur. Struktura powierzchni: gładka, perlista, drewnopodobna.

Posiada certyfikat Zakładu Badań i Atestacji „ZETOM” w Katowicach. Ocena Higieniczna wydana przez Instytut Medycyny Morskiej Tropikalnej w Gdyni.

Akcesoria dodatkowe:

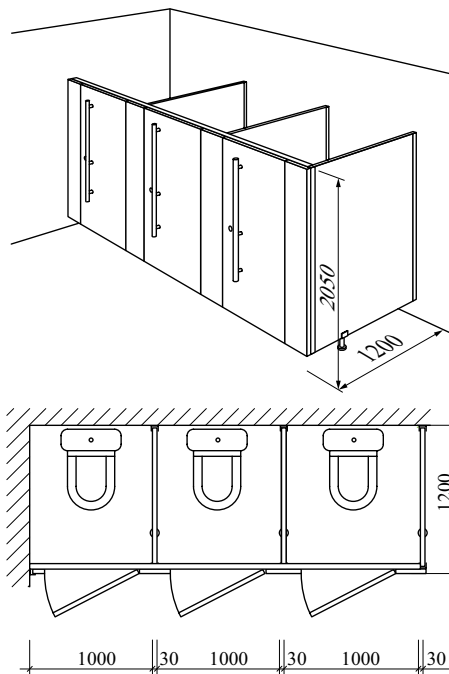
Uchwyt do papieru toaletowego i wieszak ubraniowy wykonane ze stali nierdzewnej.

Zastosowanie:

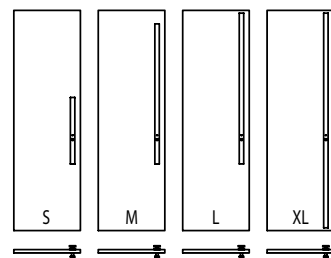
Do pomieszczeń higieniczno-sanitarnych, w szczególności w miejscach wymagających dużej estetyki i wysokiej jakości wykonania.



rysunek schematyczny



* wybór wielkości pochwytu



Posiadamy Krajową Ocenę Techniczną nr:

ITB-KOT-2019/0613

wydaną przez ITB Warszawa

Posiadamy Atest Higieniczny nr:

B.BK.60110.0765.2024

wydaną przez NIZP PZH-PIB Warszawa

ZAKŁADOWY SYSTEM KONTROLI
JAKOŚCI PODPARTY PONAD
40 - LETNIM DOŚWIADCZENIEM

EUROPEJSKI PRODUKT W OPARCIU
O PROCEDURĘ OBSŁUGI KLIENTA
WG NORMY ISO 9001



ŁUKASIAK Spółka Komandytowa
05-820 Piastów; ul. Niecała 7; tel : 0-22 723 74 82, 723 74 83;
e-mail: zpuh@lukasiak.com.pl
Biuro Projektowo-Handlowe
02-353 Warszawa, ul. Szczęśliwicka 54 lok. 808
tel: 0-22 668 99 00, 668 95 05, 668 95 30
e-mail: biuro@lukasiak.com.pl
www.lukasiak.com.pl

Jesteśmy dla każdej firmy



KB-30 typ E