

Opis:

Wymiary:

wysokość całkowita	2050 mm
wysokość elementów	1900 mm
odstęp od podłogi	150 mm
głębokość	1200 mm
szerokość kabiny	max. 1050 mm

Drzwi:

szerokość	800-850 mm
wysokość całkowita	2050 mm

Wyposażone w trzy komplety zawias funkcyjnych (zawiasy ukryte), gałkę i zamek zapadkowy z sygnalizacją „zamknięte/otwarte”, z możliwością awaryjnego otwarcia wykonane ze stali nierdzewnej oraz zatrzask kulkowy (opcjonalnie ukryty samozamykacz).

Drzwi wykonane z płyty wiórowej #28mm dwustronnie laminowanej folią melaminową, kolor wg wzornika producenta.

Ściany systemowe:

Ściany kabin wykonane z płyty wiórowej #28mm dwustronnie laminowanej folią melaminową, kolor wg wzornika producenta.

Pionowe krawędzie ścian mocowane na ukryty ceownik - tzw. „FUGA CIENIOWA”.

Stopy mocujące - lakierowane odlewy aluminiowe (opcjonalnie stopy nierdzewne) - stopy cofnięte względem frontu do wewnątrz kabin -

tzw. „EFEKT KABIN WISZĄCYCH W POWIETRZU”.

Reling górny ukryty, umieszczony wewnątrz kabin, zabudowa idealnie wpisująca się w obecne trendy na rynku - **MINIMALIZM, PROSTOTA, PRAKTYCZNOŚĆ, WYSOKI STANDARD.**

Charakterystyka:

Płyta wiórowa posiada odporność na ścieranie, zarysowanie, działanie temperatur. Struktura powierzchni: gładka, perlsta, drewnopodobna.

Posiada certyfikat Zakładu Badań i Atestacji „ZETOM” w Katowicach. Ocena Higieniczna wydana przez Instytut Medycyny Morskiej Tropikalnej w Gdyni.

Akcesoria dodatkowe:

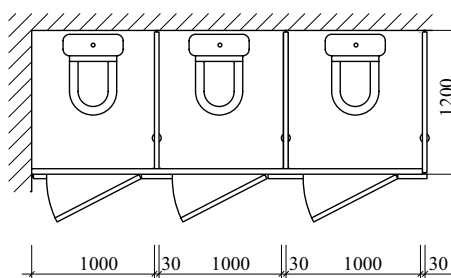
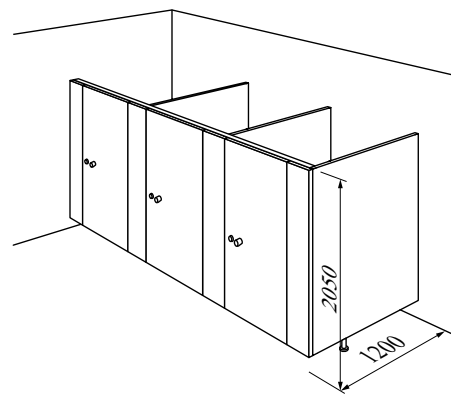
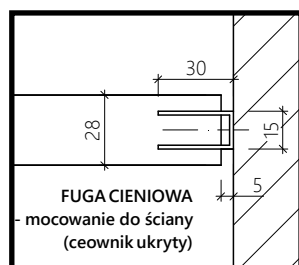
Uchwyt do papieru toaletowego i wieszak ubraniowy wykonane ze stali nierdzewnej.

Zastosowanie:

Do pomieszczeń higieniczno-sanitarnych w obiektach o wysokim standardzie, w szczególności w miejscach wymagających dużej estetyki i wysokiej jakości wykonania.



rysunek schematyczny



Posiadamy Krajową Ocenę Techniczną nr:

ITB-KOT-2019/0613

wydaną przez ITB Warszawa

Posiadamy Atest Higieniczny nr:

B.BK.60110.0765.2024

wydaną przez NIZP PZH-PIB Warszawa

ZAKŁADOWY SYSTEM KONTROLI
JAKOŚCI PODPARTY PONAD
40 - LETNIM DOŚWIADCZENIEM
EUROPEJSKI PRODUKT W OPARCIU
O PROCEDURĘ OBSŁUGI KLIENTA
WG NORMY ISO 9001



ŁUKASIAK Spółka Komandytowa

05-820 Piastów; ul. Niecała 7; tel : 0-22 723 74 82, 723 74 83;

e-mail: zpuh@lukasiak.com.pl

Biuro Projektowo-Handlowe

02-353 Warszawa, ul. Szczęśliwicka 54 lok. 808

tel: 0-22 668 99 00, 668 95 05, 668 95 30

e-mail: biuro@lukasiak.com.pl

www.lukasiak.com.pl

Jesteśmy dla każdej firmy

Nasze kabiny charakteryzują się bardzo dużą trwałością, funkcjonalnością i odpornością na wandalizm.



KB-30 typ GUC