

Opis:

Wymiary:

wysokość całkowita	2050 ÷ 2800 mm
wysokość elementów	1930 ÷ 2800 mm
odstęp od podłogi	0 ÷ 150 mm
głębokość	1200 mm

Drzwi:

szerokość	800-1000 mm
wysokość całkowita	2050 mm

Wyposażone w trzy komplety zawias funkcyjnych (zawiasy ukryte), klamkę i zamek zapadkowy z sygnalizacją „zamknięte/otwarte”, z możliwością awaryjnego otwarcia wykonane ze stali nierdzewnej (opcjonalnie ukryty samozamykacz) ewentualnie zamiast klamki pochwyt pionowy wykonany ze stali nierdzewnej dostępny w czterech wielkościach S, M, L, XL*.

Sygnalizacja zamknięcia drzwi poprzez diodę LED w kolorze czerwonym.

Drzwi wykonane z płyty wiórowej #28mm dwustronnie laminowanej HPL 0,8mm, kolor wg wzornika producenta.

Ściany systemowe:

Ściany kabin wykonane z płyty wiórowej #28mm dwustronnie laminowanej HPL 0,8mm, kolor wg wzornika producenta.

Mocowanie do ściany - profil ukryty - „FUGA CIENIOWA”, całość zabezpieczona listwą PCV 2mm.

Stopy mocujące, wraz z podstawką - stal nierdzewna. Stopy cofnięte względem frontu kabin stwarzają efekt zabudowy uniesionej w powietrzu. Opcjonalnie zabudowa od posadzki (bez stopek). Reling górny ukryty, umieszczony wewnątrz kabin, zabudowa idealnie wpisująca się w obecne trendy na rynku - **MINIMALIZM, PROSTOTA, PRAKTYCZNOŚĆ, WYSOKI STANDARD.**

Charakterystyka:

Płyta wiórowa posiada odporność na ścieranie, zarysowanie, działanie temperatur. Struktura powierzchni: gładka, perlista, drewnopodobna.

Posiada certyfikat Zakładu Badań i Atestacji „ZETOM” w Katowicach. Ocena Higieniczna wydana przez Instytut Medycyny Morskiej Tropikalnej w Gdyni.

Akcesoria dodatkowe:

Opcjonalnie - uchwyt do papieru toaletowego i wiszeszak ubraniowy wykonane ze stali nierdzewnej.

Zastosowanie:

Do pomieszczeń higieniczno-sanitarnych, w szczególności w miejscach wymagających dużej estetyki i wysokiej jakości wykonania.

Posiadamy Krajową Ocenę Techniczną nr:

ITB-KOT-2019/0613

wydaną przez ITB Warszawa

Posiadamy Atest Higieniczny nr:

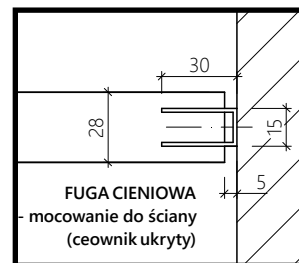
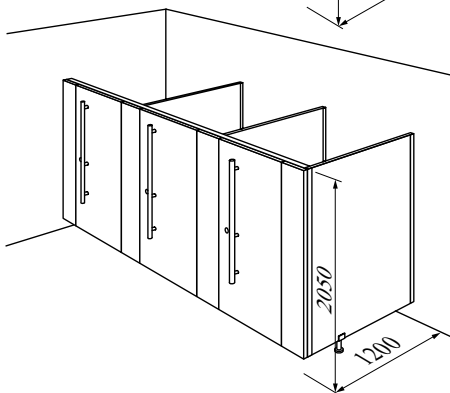
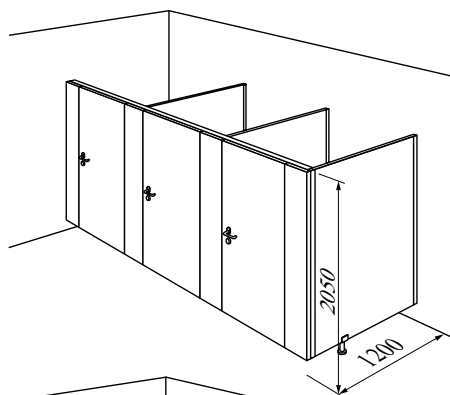
B.BK.60110.0765.2024

wydaną przez NIZP PZH-PIB Warszawa

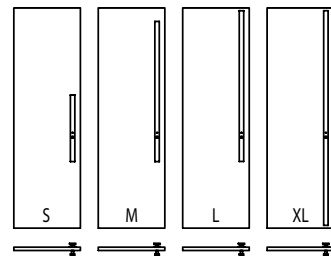
ZAKŁADOWY SYSTEM KONTROLI
JAKOŚCI PODPARTY PONAD
40 - LETNIM DOŚWIADCZENIEM
EUROPEJSKI PRODUKT W OPARCIU
O PROCEDURĘ OBSŁUGI KLIENTA
WG NORMY ISO 9001



rysunek schematyczny



* wybór wielkości pochwytu



Jesteśmy dla każdej firmy

