

Opis:

Wymiary:

wysokość całkowita	2040 mm
wysokość elementów	1850 mm
odstęp od podłogi	150 mm
głębokość	1200 mm

Drzwi:

szerokość	900 - 1000 mm
wysokość	1850 mm

Wyposażone w dwa komplety zawias funkcyjnych oraz gałkę z wgłębieniem na palec i zamek zapadkowy z sygnalizacją „zamknięte/otwarte”, z możliwością awaryjnego otwarcia wykonane ze stali nierdzewnej. Profil aluminiowy drzwiowy z uszczelką gumową.

Konstrukcja z profili aluminiowych, wypełnienie z płyty wiórowej jak niżej.

Ściany systemowe:

Konstrukcję stanowią profile aluminiowe malowane lakierem poliesterowym w kolorze wg palety RAL.

Wypełnienie ścian systemowych:

- » płyta wiórowa #16 mm dwustronnie laminowana folią melaminową, kolor wg wzornika producenta.

Charakterystyka:

Płyta wiórowa posiada odporność na ścieranie, zarysowanie, działanie temperatur. Struktura powierzchni: gładka, perlsta, drewnopodobna.

Posiada certyfikat Zakładu Badań i Atestacji „ZETOM” w Katowicach. Ocena Higieniczna wydana przez Instytut Medycyny Morskiej Tropikalnej w Gdyni.

Akcesoria dodatkowe:

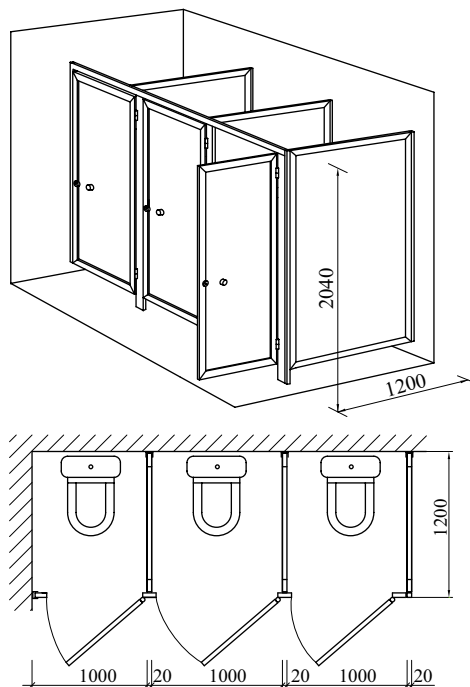
Wieszak ubraniowy i uchwyt do papieru toaletowego z tworzywa sztucznego lub ze stali nierdzewnej.

Zastosowanie:

Do pomieszczeń higieniczno-sanitarnych w budynkach biurowych, szkołach, obiektach sportowych, przemysłowych itp.



rysunek schematyczny



Posiadamy Krajową Ocenę Techniczną nr:

ITB-KOT-2019/0613

wydaną przez ITB Warszawa

Posiadamy Atest Higieniczny nr:

B.BK.60110.0765.2024

wydaną przez NIZP PZH-PIB Warszawa

ZAKŁADOWY SYSTEM KONTROLI
JAKOŚCI PODPARTY PONAD
40 - LETNIM DOŚWIADCZENIEM
EUROPEJSKI PRODUKT W OPARCIU
O PROCEDURĘ OBSŁUGI KLIENTA
WG NORMY ISO 9001



ŁUKASIAK Spółka Komandytowa
05-820 Piastów; ul. Niecała 7; tel : 0-22 723 74 82, 723 74 83;
e-mail: zpuh@lukasiak.com.pl
Biuro Projektowo-Handlowe
02-353 Warszawa, ul. Szczęśliwicka 54 lok. 808
tel: 0-22 668 99 00, 668 95 05, 668 95 30
e-mail: biuro@lukasiak.com.pl
www.lukasiak.com.pl

Jesteśmy dla każdej firmy

Nasze kabiny charakteryzują się bardzo dużą trwałością, funkcjonalnością i odpornością na wandalizm.



KB-40 typ B