

### Opis:

#### Wymiary:

wysokość całkowita	2040 mm
wysokość elementów	1850 mm
odstęp od podłogi	150 mm
głębokość	1200 mm

#### Drzwi:

szerokość	900 - 1000 mm
wysokość	1850 mm

Wyposażone w dwa komplety zawias funkcyjnych oraz gałkę z wgłębieniem na palec i zamek zapadkowy z sygnalizacją „zamknięte/otwarte”, z możliwością awaryjnego otwarcia wykonane ze stali nierdzewnej. Profil aluminiowy drzwiowy z uszczelką gumową.

Konstrukcja z profili aluminiowych, wypełnienie - szkło hartowane #6mm matowe piaskowane lub emaliowane jak niżej.

#### Ściany systemowe:

Konstrukcję stanowią profile aluminiowe malowane lakierem poliestrowym w kolorze wg palety RAL.

Wypełnienie ścian systemowych:

- » szkło hartowane #6mm matowe, piaskowane lub emaliowane.

#### Charakterystyka:

Termicznie hartowane wapienno - sodowe bezpieczne szkło jednowarstwowe (ESG) wg EN 12150-2 : 2005-01.

Reakcja na ogień:	A1
Odporność na uderzenia wahadłowe:	1(C)1 1(C)2
Odporność na zmianę temperatury:	$\Delta T = 200K$

#### Akcesoria dodatkowe:

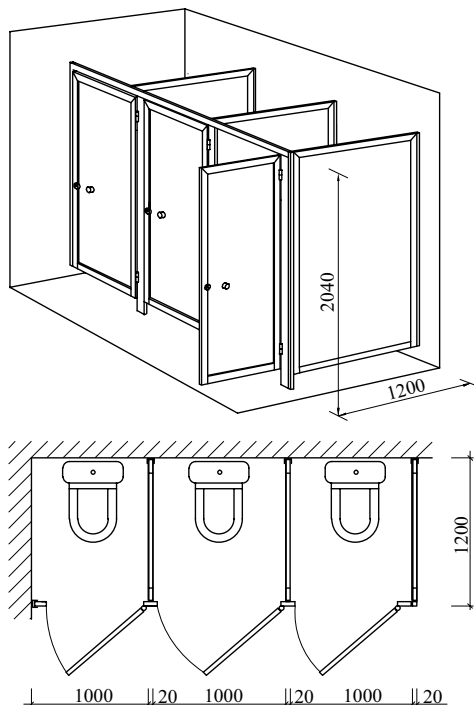
Wieszak ubraniowy i uchwyt do papieru toaletowego z tworzywa sztucznego lub ze stali nierdzewnej.

#### Zastosowanie:

Do pomieszczeń higieniczno-sanitarnych w budynkach biurowych, szkołach, obiektach sportowych, przemysłowych itp.



rysunek schematyczny



Posiadamy Krajową Ocenę Techniczną nr:

**ITB-KOT-2019/0613**

wydaną przez ITB Warszawa

Posiadamy Atest Higieniczny nr:

**B.BK.60110.0765.2024**

wydaną przez NIZP PZH-PIB Warszawa

ZAKŁADOWY SYSTEM KONTROLI  
JAKOŚCI PODPARTY PONAD  
40 - LETNIM DOŚWIADCZENIEM

EUROPEJSKI PRODUKT W OPARCIU  
O PROCEDURĘ OBSŁUGI KLIENTA  
WG NORMY ISO 9001



ŁUKASIAK Spółka Komandytowa  
05-820 Piastów; ul. Niecała 7; tel : 0-22 723 74 82, 723 74 83;  
e-mail: zpuh@lukasiak.com.pl  
Biuro Projektowo-Handlowe  
02-353 Warszawa, ul. Szczęśliwicka 54 lok. 808  
tel: 0-22 668 99 00, 668 95 05, 668 95 30  
e-mail: biuro@lukasiak.com.pl  
www.lukasiak.com.pl

*Jesteśmy dla każdej firmy*

*Nasze kabiny charakteryzują się bardzo dużą trwałością, funkcjonalnością i odpornością na wandalizm.*



**KB-40 typ BS**