

Opis:

Wymiary:

| | |
|--------------------|---------|
| wysokość całkowita | 2000 mm |
| wysokość elementów | 1850 mm |
| odstęp od podłogi | 150 mm |
| głębokość | 1200 mm |

Drzwi:

| | |
|-----------|---------------|
| szerokość | 900 - 1000 mm |
| wysokość | 1850 mm |

Wyposażone w trzy komplety zawias funkcyjnych, gałkę z wgłębieniem na palec i zamek zapadkowy z sygnalizacją „zamknięte/otwarte”, z możliwością awaryjnego otwarcia wykonane ze stali nierdzewnej.

Drzwi wykonane z płyty HPL #12mm.

Ściany systemowe:

Ściany kabin wykonane z płyty HPL #10mm w kolorze wg wzornika producenta. Krawędzie ścian osłonięte profilem ze stali nierdzewnej. Wszystkie okucia ze stali nierdzewnej (reling, uchwyty górne, stopy, ceowniki, zawiasy, gałki i zamknięcia).

Charakterystyka:

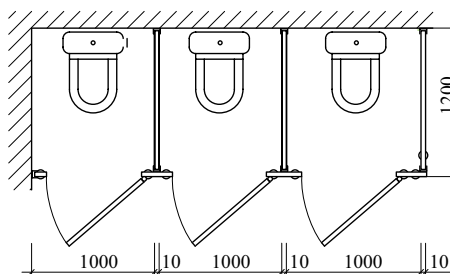
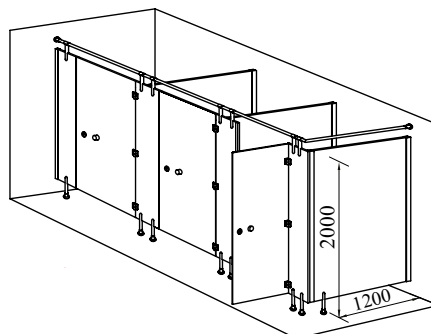
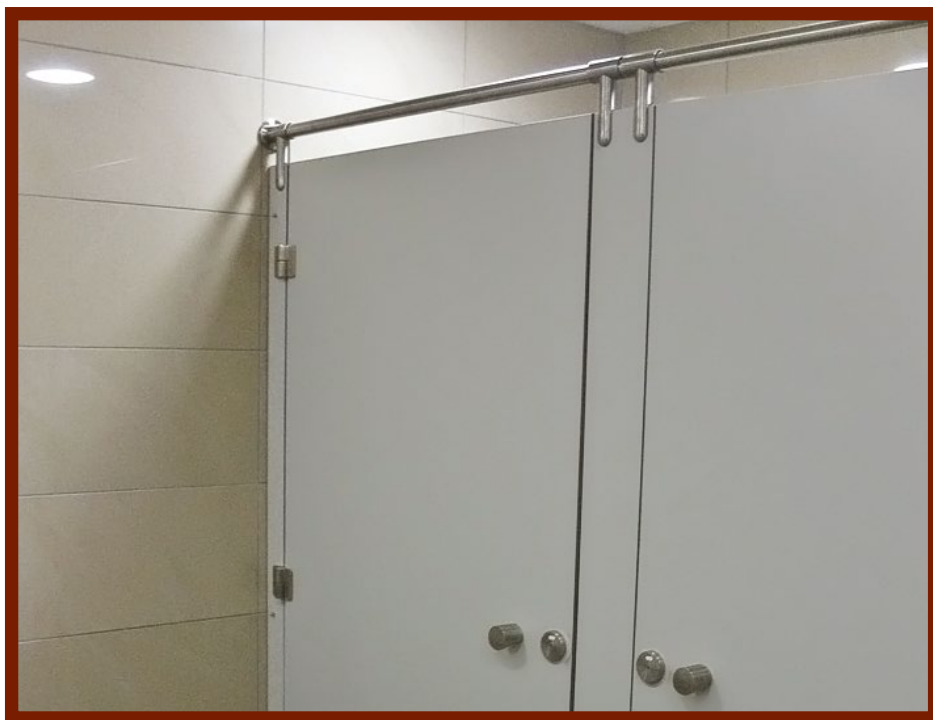
Mocowania i dodatki ze stali nierdzewnej zapewniają trwałość i jednocześnie bardzo efektowny wygląd kabin. Płyta HPL - laminat kompaktowy HPL to termoutwardzalne tworzywo warstwowe łatwe do utrzymania w czystości, wodoodporne, trudnopalne i wandaloodporne (odporne na gaszenie papierosa i graffiti).

Akcesoria dodatkowe:

Wieszak ubraniowy i uchwyt do papieru toaletowego z tworzywa sztucznego lub ze stali nierdzewnej.

Zastosowanie:

Do pomieszczeń higieniczno-sanitarnych w budynkach biurowych, szkołach, obiektach sportowych, przemysłowych itp.



rysunek schematyczny

Posiadamy Krajową Ocenę Techniczną nr:

ITB-KOT-2019/0613

wydaną przez ITB Warszawa

Posiadamy Atest Higieniczny nr:

B.BK.60110.0765.2024

wydany przez NIZP PZH-PIB Warszawa

ZAKŁADOWY SYSTEM KONTROLI
JAKOŚCI PODPARTY PONAD
40 - LETNIM DOŚWIADCZENIEM

EUROPEJSKI PRODUKT W OPARCIU
O PROCEDURĘ OBSŁUGI KLIENTA
WG NORMY ISO 9001



ŁUKASIAK Spółka Komandytowa
05-820 Piastów; ul. Niecała 7; tel : 0-22 723 74 82, 723 74 83;
e-mail: zpuh@lukasiak.com.pl
Biuro Projektowo-Handlowe
02-353 Warszawa, ul. Szczęśliwicka 54 lok. 808
tel: 0-22 668 99 00, 668 95 05, 668 95 30
e-mail: biuro@lukasiak.com.pl
www.lukasiak.com.pl

Jesteśmy dla każdej firmy

Nasze kabiny charakteryzują się bardzo dużą trwałością, funkcjonalnością i odpornością na wandalizm.



KB-LC typ NIERDZEWNE